

TUBE

TUBE BASIC, TUBE FOLD, TUBE COUNTER, TUBE STAY & TUBE WOOD

FAKTABLAD



FAKTABLAD - TUBE
FEB 2022

RANDERS + RADIUS

RANDERS+RADIUS | ZETA 1 | 8382 HINNERUP | DENMARK | +45 70 30 05 15

TUBE BORDKOLLEKTION

Tube er vores mest alsidige bordkollektion, og giver dig mulighed for at vælge mellem klapborde, faste borde og klapbare counter borde i mange forskellige størrelser, farver og materialer.

Med Tube kan du forvente høj kvalitet og gennemtænkte detaljer. Det er en elegant og minimalistisk kollektion, som passer ind i mange moderne indretningsløsninger.

PRODUKT HIGHLIGHTS

- / Klapbord & fast bord
- / Testet og godkendt EN15372
- / Åben eller lukket aluminiumssarg
- / Ben foldes vha. udløserknap, kan betjenes af en person
- / Høj stabilitet – god kvalitet
- / Leveres m. 2 skjulte hjul + 4 stabletårne
- / Bordpladetykkelse 20 mm
- / Højde 73 cm, højde 90 cm. for counter
- / Der går 12 cm fra til bengavl



TUBE - SORTIMENTOVERSIGT

TUBE BASIC

Klapbord med åben aluminiumssarg og udløserarm. Højde 73 cm.



Round corner

Square corner

TUBE FOLD

Klapbord med lukket aluminiumssarg og udløserknop. Højde 73 cm.



Round corner

Square corner

TUBE COUNTER

Klapbord med lukket aluminiumssarg og udløserknop. Højde 90 cm.



Round corner

Square corner

TUBE WOOD

Klapbord med lukket aluminiumssarg og udløserknop. Højde 73 cm.



Round corner. Bukket rørprofil



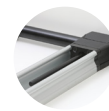
Square corner. Rørprofil i gering



Tube Wood
Sort ramme m. ben i træ



Tube Fold, Tube Counter & Tube Wood
Lukket aluminiumssarg med udløserknop



Tube Basic
Åben aluminiumssarg med udløserarm



Stabeltårne

TUBE STAY

Ikke klapbart bord med åben aluminiumssarg
Højde 73 cm.



Round corner

Square corner

DIMENSIONER

| Varenr. | Model | Beskrivelse | Længde, cm | Bredde, cm | Højde, cm |
|--------------|-----------------|-------------|---------------|---------------|--------------|
| TBR/TBS 6140 | Tube Basic | klapbord | 60 | 140 | 73 |
| TBR/TBS 6180 | Tube Basic | klapbord | 60 | 180 | 73 |
| TBR/TBS 7120 | Tube Basic | klapbord | 70 | 120 | 73 |
| TBR/TBS 7140 | Tube Basic | klapbord | 70 | 140 | 73 |
| TBR/TBS 7160 | Tube Basic | klapbord | 70 | 160 | 73 |
| TBR/TBS 7180 | Tube Basic | klapbord | 70 | 180 | 73 |
| TBR/TBS 8080 | Tube Basic | klapbord | 80 | 80 | 73 |
| TBR/TBS 8120 | Tube Basic | klapbord | 80 | 120 | 73 |
| TBR/TBS 8140 | Tube Basic | klapbord | 80 | 140 | 73 |
| TBR/TBS 8160 | Tube Basic | klapbord | 80 | 160 | 73 |
| TBR/TBS 8180 | Tube Basic | klapbord | 80 | 180 | 73 |
| TBR/TBS 9180 | Tube Basic | klapbord | 90 | 180 | 73 |
| TBR/TBS 0110 | Tube Basic Ø110 | klapbord | 110 | 110 | 73 |
| TBR/TBS 0120 | Tube Basic Ø120 | klapbord | 120 | 120 | |
| TFR/TFS 6140 | Tube Fold | klapbord | 60 | 140 | 73 |
| TFR/TFS 6180 | Tube Fold | klapbord | 60 | 180 | 73 |
| TFR/TFS 7120 | Tube Fold | klapbord | 70 | 120 | 73 |
| TFR/TFS 7140 | Tube Fold | klapbord | 70 | 140 | 73 |
| TFR/TFS 7160 | Tube Fold | klapbord | 70 | 160 | 73 |
| TFR/TFS 7180 | Tube Fold | klapbord | 70 | 180 | 73 |
| TFR/TFS 8080 | Tube Fold | klapbord | 80 | 80 | 73 |
| TFR/TFS 8120 | Tube Fold | klapbord | 80 | 120 | 73 |
| TFR/TFS 8140 | Tube Fold | klapbord | 80 | 140 | 73 |
| TFR/TFS 8160 | Tube Fold | klapbord | 80 | 160 | 73 |
| TFR/TFS 8180 | Tube Fold | klapbord | 80 | 180 | 73 |
| TFR/TFS 9180 | Tube Fold | klapbord | 90 | 180 | 73 |
| TFR/TFS 0110 | Tube Fold Ø110 | klapbord | 110 | 110 | 73 |
| TFR/TFS 0120 | Tube Fold Ø120 | klapbord | 120 | 120 | 73 |
| TCR/TCS 6140 | Tube Counter | klapbord | 60 | 140 | 90 |
| TCR/TCS 6180 | Tube Counter | klapbord | 60 | 180 | 90 |

DIMENSIONER

| Varenr. | Model | Beskrivelse | Længde, cm | Bredde, cm | Højde, cm |
|--------------|----------------|--------------------------------|---------------|---------------|--------------|
| TW8080 | Tube Wood | klapbord m. træben | 80 | 80 | 73 |
| TW8120 | Tube Wood | klapbord m. træben | 80 | 120 | 73 |
| TW8140 | Tube Wood | klapbord m. træben | 80 | 140 | 73 |
| TW8160 | Tube Wood | klapbord m. træben | 80 | 160 | 73 |
| TW8180 | Tube Wood | klapbord m. træben | 80 | 180 | 73 |
| TW0110 | Tube Wood Ø110 | klapbord m. træben | 110 | 110 | 73 |
| TW0120 | Tube Wood Ø120 | klapbord m. træben | 120 | 120 | 73 |
| TSR/TSS 7120 | Tube Stay | Ikke klapbart bord - fast bord | 70 | 120 | 73 |
| TSR/TSS 7140 | Tube Stay | Ikke klapbart bord - fast bord | 70 | 140 | 73 |
| TSR/TSS 7160 | Tube Stay | Ikke klapbart bord - fast bord | 70 | 160 | 73 |
| TSR/TSS 7180 | Tube Stay | Ikke klapbart bord - fast bord | 70 | 180 | 73 |
| TSR/TSS 8080 | Tube Stay | Ikke klapbart bord - fast bord | 80 | 80 | 73 |
| TSR/TSS 8120 | Tube Stay | Ikke klapbart bord - fast bord | 80 | 120 | 73 |
| TSR/TSS 8140 | Tube Stay | Ikke klapbart bord - fast bord | 80 | 140 | 73 |
| TSR/TSS 8160 | Tube Stay | Ikke klapbart bord - fast bord | 80 | 160 | 73 |
| TSR/TSS 8180 | Tube Stay | Ikke klapbart bord - fast bord | 80 | 180 | 73 |
| TSR/TSS 0110 | Tube Stay Ø110 | Ikke klapbart bord - fast bord | 110 | 110 | 73 |
| TSR/TSS 0120 | Tube Stay Ø120 | Ikke klapbart bord - fast bord | 120 | 120 | 73 |

BORDPLADE

Bordpladen er fremstillet af 20 mm spånplade, med lige ABS kantliste eller krydsfiner kant.
Laminat: Formica højtryksslaminat eller fenix nanolaminat, tykkelse 0,7 mm.



Decor laminat
Lys grå



HPL laminat
Hvid
NCS S500-N



HPL laminat
Lys grå
F7961



Nano laminat
Sort Nero Ingo
0720



Nano laminat
Grå Fenix Grigio
Londra 0718



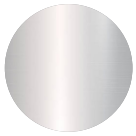
Linoleum
Sort Forbo Nero
4023

STELFARVE

Stel fremstillet af præcisionsstålrør DIN 2394 (Ø32 mm x 2 mm).
To steltyper tilgængelig: "round corner" og "square corner"

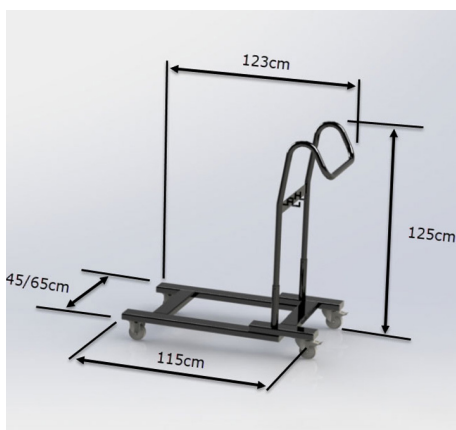


Sort
RAL 9005



Krom

TUBE TRANSPORTVOGN



TILBEHØR

Bordvogn TU7401: til 10 borde.

Skjulte hjul: Alle foldeborde (undtagen Tube wood) kommer med 2x skjulte hjul samt 2x stileskruer

Stilleskruer: Tube wood og Tube stay kommer med 4x stilleskruer

Stabeltårne: Alle foldeborde kommer med stabeltårne

Stoleophæng til Tube fold: 1 Mood eller 1 Pure stol

Stoleophæng til Tube stay: 1 Mood, 1 Pure eller 1 Dry stol

RENGØRING

Linoleum

Daglig rengøring:

Rengøres med en fugtig klud. Der kan ligeledes rengøres med en mild blanding af vand og sæbe. Eller ved brug af Monel.

Grundig rengøring:

Brug en blanding af vand og naturlig sæbe eller Monel for at opretholde en modstandsdygtig overflade.

Laminat

Daglig rengøring:

Dyp en ren klud i vand indeholdende et universalt rengøringsmiddel eller opvaskemiddel. Vrid kluden og tør overfladen af.

Grundig rengøring:

Tør løst siddende snavs af. Dyp en ren klud i vand indeholdende et universalt rengøringsmiddel. Vrid den. Tag et universalt rengøringsmiddel på den fugtige klud og tør, så alt snavs bliver opløst. På langs af fladestrukturens retning. Tør i længderetningen. Tør helt tørt med en ren klud.

Nano Laminat

Daglig rengøring:

Overfladen tørres med en almindelig klud, eller en melaminsvamp og varmt vand evt. tilsat et universalt rengøringsmiddel.

Grundig rengøring:

Med Riisfort Laminatrens eller et andet affedtende rengøringsmiddel kan du rengøre din bordplade helt i bund. Derudover kan du bruge en hvid melaminsvamp til at rengøre og fjerne evt. småridser i overfladen.